

# Manual de Montagem Mangueira para gado



## Perfis utilizados



COLUNA  
203x203mm  
Cor: Preto

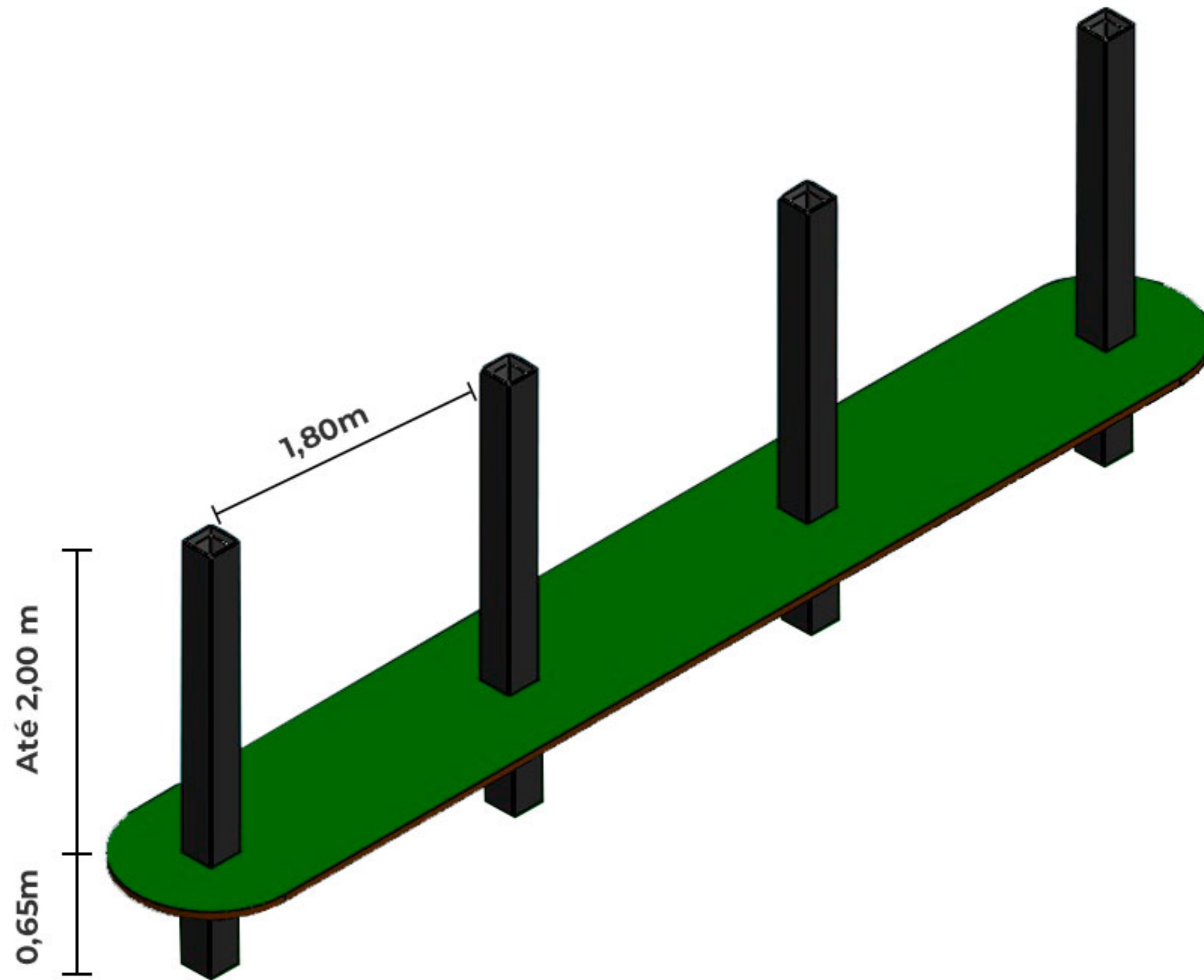


COLUNA  
120x120mm  
com cruzeta  
Cor: Preto

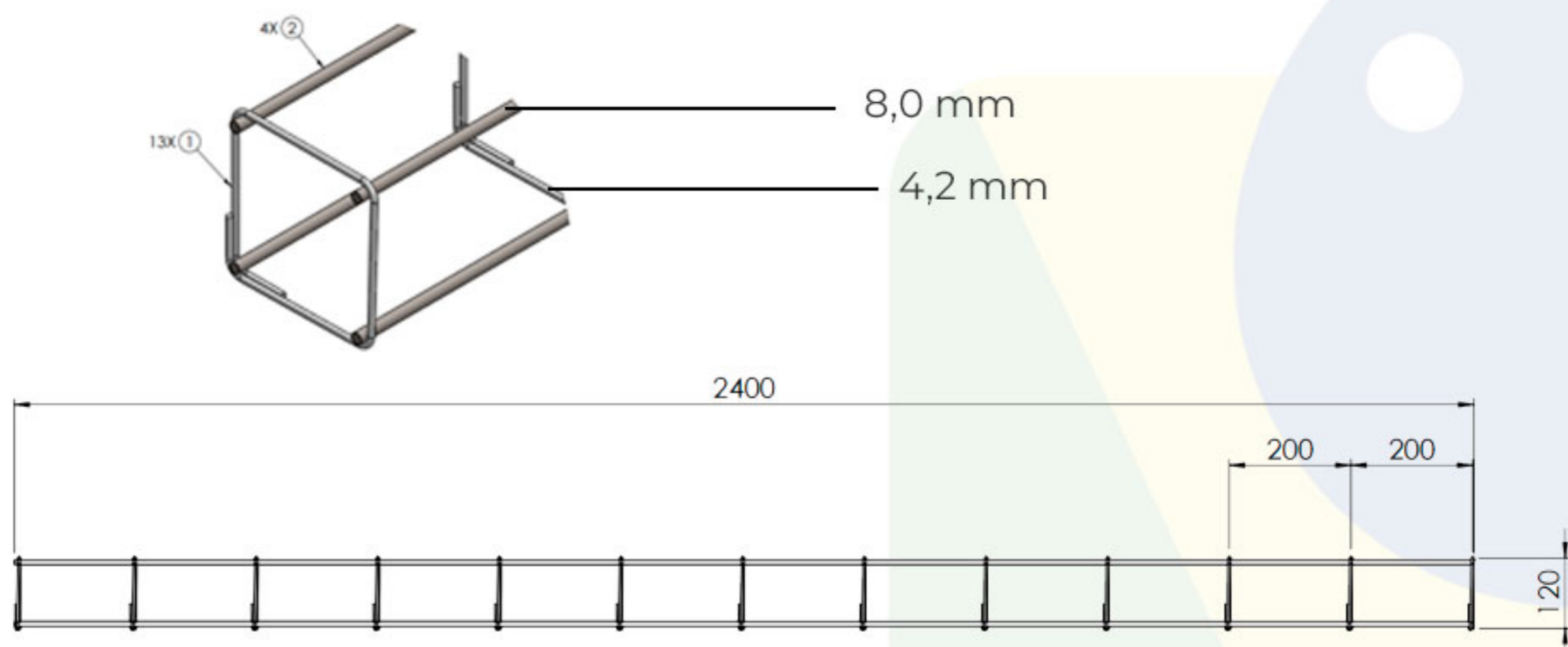
# Fixação das peças

1 - fixe as colunas 203x203mm ao chão com no mínimo 65cm de profundidade.

Distância máxima entre colunas verticais de 1,80m



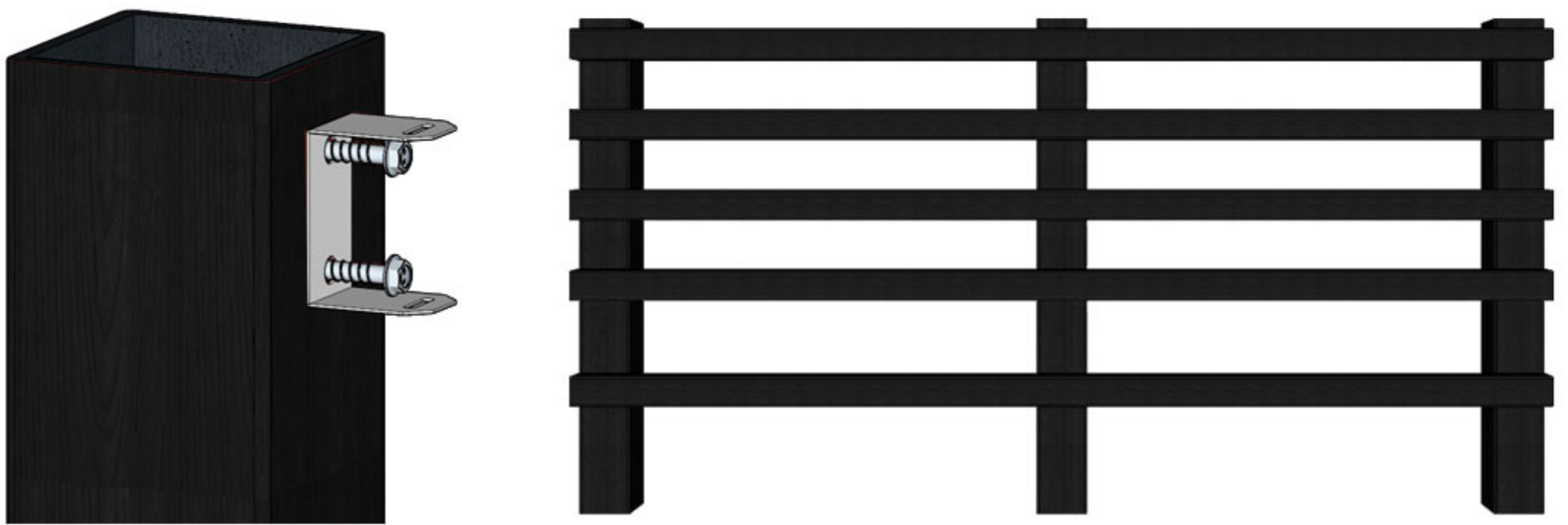
2 - Utilize a armação metálica indicada no desenho pelo interior da coluna, concretando o espaço interno da peça.



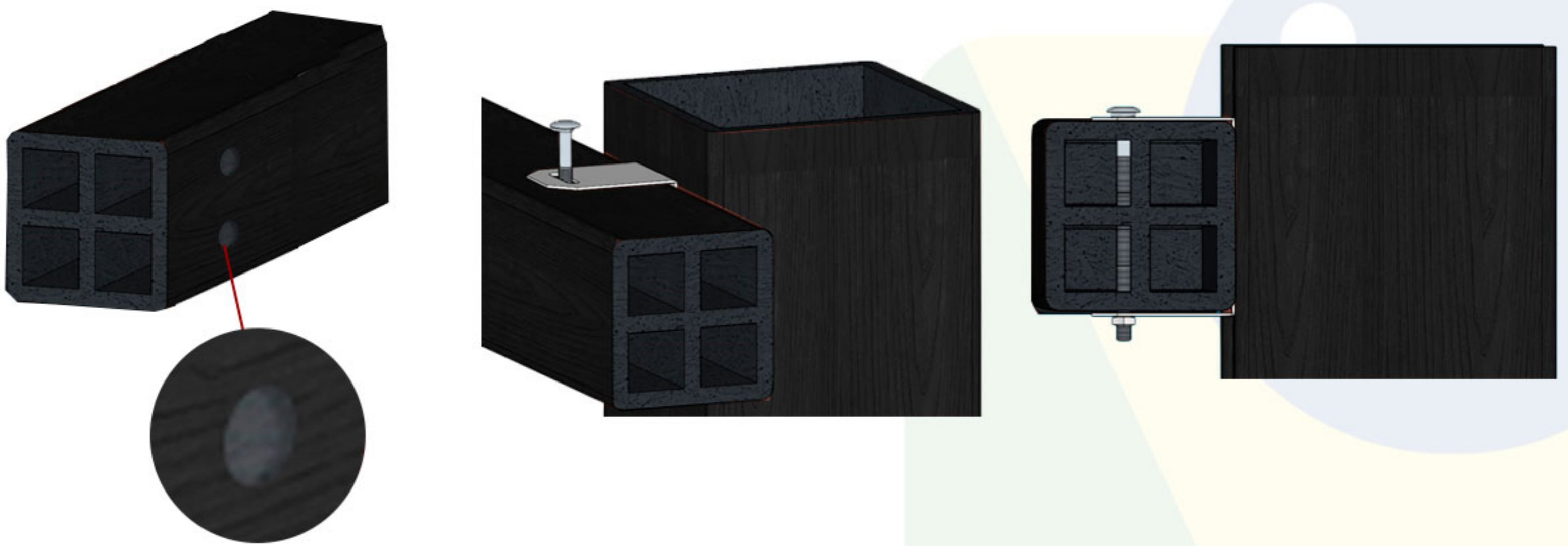
## Fixação das peças

3 - Realize a fixação do encaixe metálico “U”, onde será alocado o perfil 120x120mm, utilizando dois parafusos para concreto (CONCRETE BOLT M8X75MM).

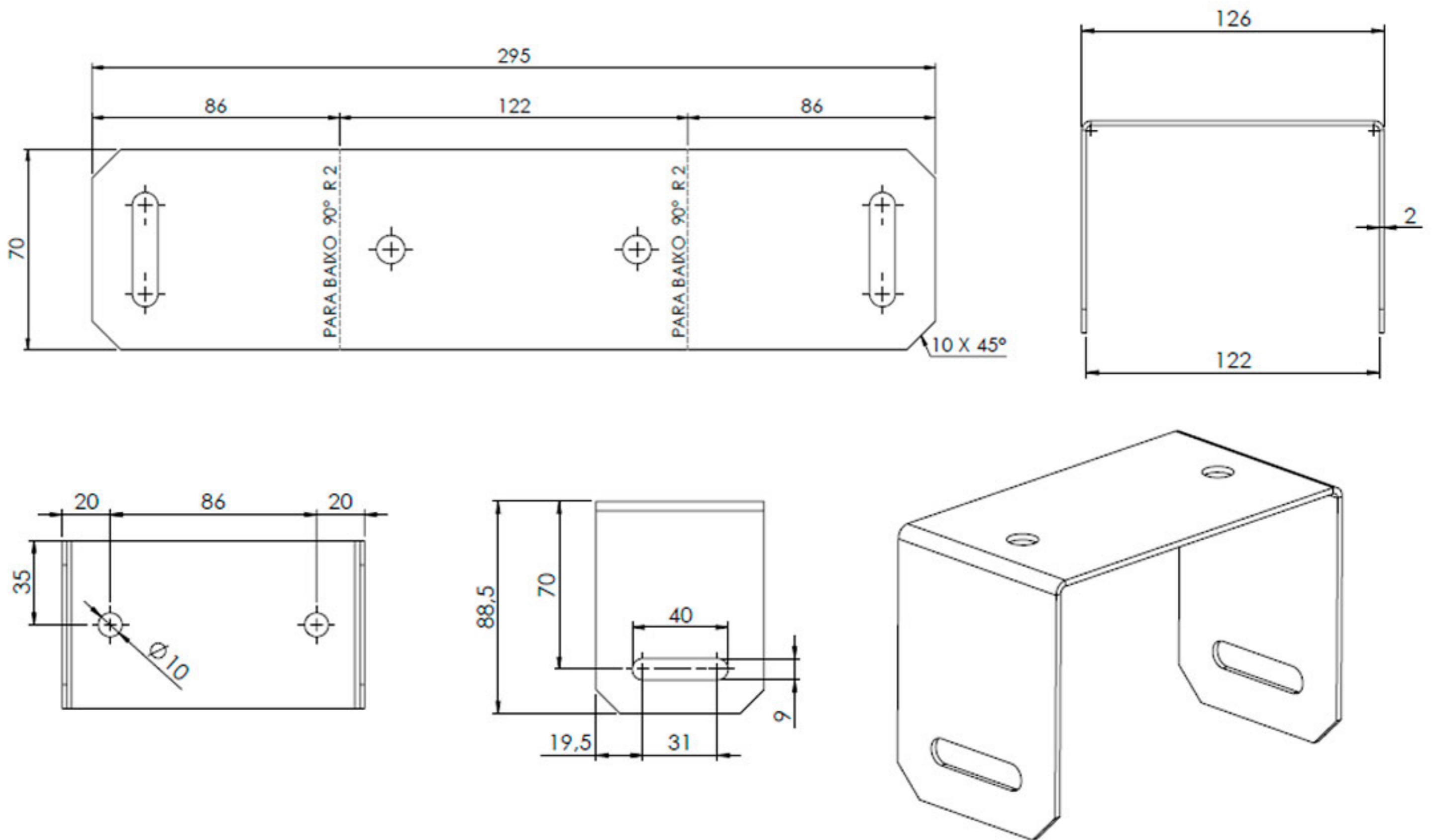
**OBS: Lembre-se de distribuir os espaços para os perfis 120x120mm, deixando os 3 centrais mais próximos entre si.**



4 - Para fixar o perfil 120x120mm, **faça o escareamento na parte de trás da travessa** para que o concretebolt não impeça o perfil de encostar totalmente no fundo do C metálico. Em seguida, encaixe o perfil, garantindo o apoio total, e passe o parafuso francês após a primeira cruzeta para assegurar a máxima resistência, conforme a imagem:



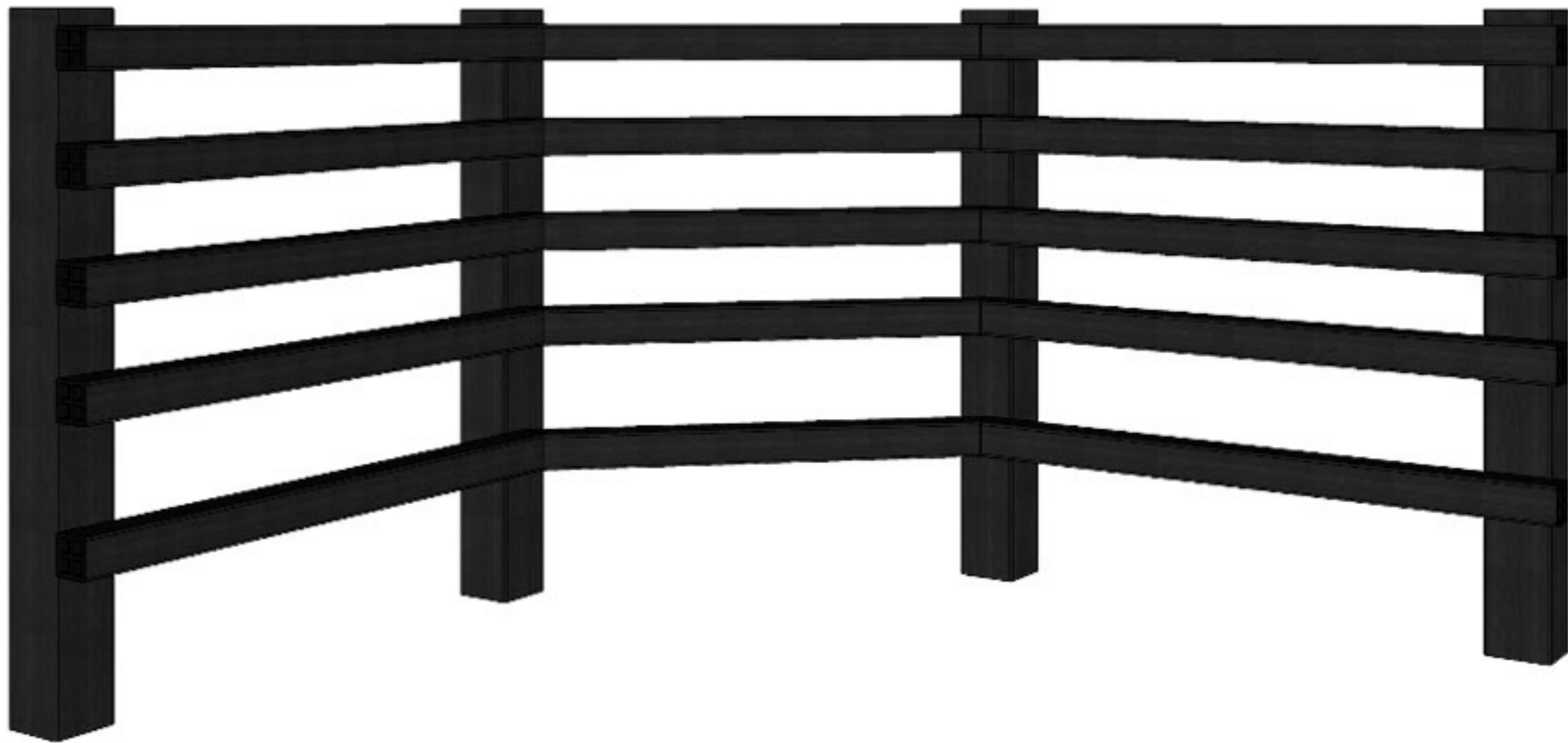
# Especificações



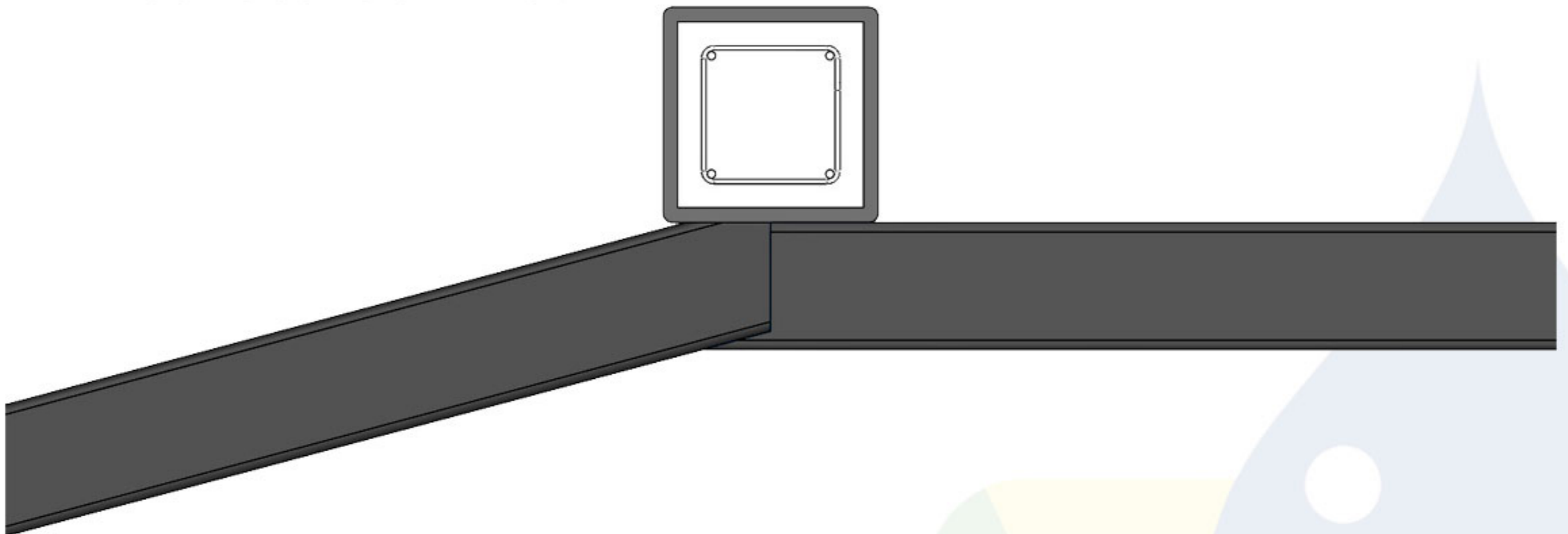
**Parafuso Francês  
C/PO SX 5/16x6 PS ZB**

# Montagem de cantos

5 - Para a suavização dos cantos, deve-se distribuir o ângulo em mais de uma coluna.



6 - Realizar o recorte no perfil 120x120mm para melhor acabamento, evitando que fique pontas que possam machucar o animal.



**OBS: Nos corredores mais extensos, é importante fazer um esquema salva-vidas, deixando a peça mais baixa 120x120mm removível, se houver necessidade de realizar a retirada do animal durante a passagem**

# Montagem da tronqueira

7 - Para a tronqueira, recomenda-se angular as laterais, de forma que o vão livre na parte inferior seja de 60cm, e na parte superior de 80cm:

